



**IMET SPA**  
Località tre fontane, 6 - 24034  
Cisano Bergamasco (BG) Italy  
Tel +39 035 4387911 | Fax +39 035 787066  
imet@imetsaws.com  
www.imetsaws.com

Modèle de la machine

## BS 350 GH

Scie à gravité pour petites - moyennes productions

Brève description

BS 350 GH est une machine très versatile et fiable, à coupe autonome pour couper petites et moyennes productions en série dans usines de mécanique et travaux de charpente, pour coupes à angle jusqu'à 45° à droite et 60° à gauche



Scan the video



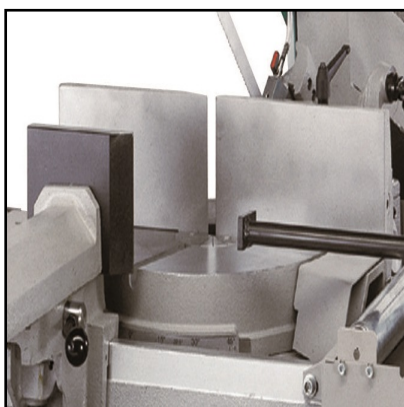
Capacité de coupe à 0°	Rond: 305mm - Carré: 260mm - Rectangule: 350x200mm
Capacité de coupe à 45° gauche	Rond: 250mm - Carré: 230mm - Rectangule: 230x200mm
Capacité de coupe à 45° droite	Rond: 250mm - Carré: 230mm - Rectangule: 230x200mm
Capacité de coupe à 60° gauche	Rond: 175mm - Carré: 155mm - Rectangule: 170x100mm
Capacité de coupe à 0° pleins (C45)	200mm
Moteur lame	1.5/1.8 KW
Moteur lame avec varateur de vitesse ESC	1.5 KW
Vitesse lame	37-74 m/min
Vitesse lame avec variateur ESC	18-100 m/min
Dimensions lame	3370x27x0.9mm
Hauteur du plan de travail	940mm
Poids	606kg
Dimensions	1480x1700x1900mm
Tension de la lame	2000 kgf/cm2

## Caractéristiques



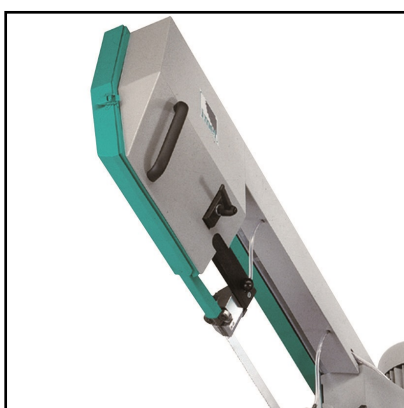
### Commande électrique

Les opérations de la machine sont gérées par panneau de commande électrique orientable, LED de contrôle et ampèremètre d'absorption moteur.



### Large plan de travail

Large plan de travail (diamètre 460mm) pivotant avec l'archet pour éviter gravures ou dommages pendant le processus de coupe. Base tournante sur billes avec palier de butée préchargé.



### Archet en acier

Archet en acier à section tubulaire fermé avec poulies à 300mm et carter protège-lame avec charnières et piston d'appui pour un remplacement rapide et facile de la lame. A fin coupe la lame se trouve inclinée par rapport au plan de travail, ainsi la fatigue de la lame est réduite et les performances sont augmentées.



### Nettoyage de la lame

BS 350 GH est complétée par une brosse motorisée en nylon.



**IMET SPA**  
Località tre fontane, 6 - 24034  
Cisano Bergamasco (BG) Italy  
Tel +39 035 4387911 | Fax +39 035 787066  
imet@imetsaws.com  
www.imetsaws.com

**BS 350 GH**



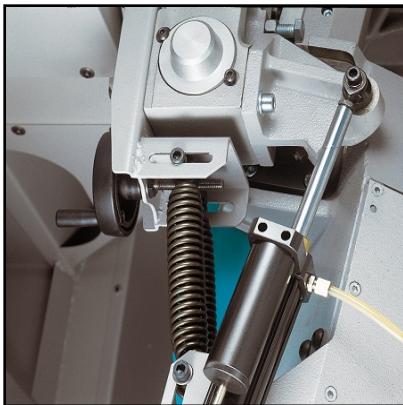
### Etai

Etai glissant de façon transversale sur le plan de travail et avec approche rapid et guides réglables.



### Alignement de la lame

Alignement de la lame toujours optimal grace aux patins guide-lame avec parties en métal dur et roulements antérieurs supplémentaires.



### Coupe autonome

BS 350 GH coupe de 0° - 45° à droite et 0° - 60° à gauche avec descente verticale et coupe autonome, vitesse de descente réglable et microinterrupteur de arrêt à fin coupe.



### Lame (Optional)

**OPTIONAL**

Lame à ruban bimétal à haute tension, 2000kg/cm<sup>2</sup>, avec réglage frontal et microinterrupteur de contrôle. La puissance du moteur de la lame peut varier entre 1.5/2.2 Kw et peut augmenter jusqu'à 2.2 KW par variateur de vitesse à inverser.



**Installation de lubrification minimale (Optional)**

**OPTIONAL**

Disponible la lubrification minimale afin d'éviter la dispersion du liquide réfrigérant comme d'habitude dans l'utilisation des huiles émulsionnables. La durée de la lame est préservée.



**Variateur de vitesse à inverser (Optional)**

**OPTIONAL**

Variateur de vitesse de la lame à ruban par inverser pour gamme de vitesse de 18-100m/min.



**Laser de tracage (Optional)**

**OPTIONAL**



**Table à rouleaux de chargement/déchargement (Optional)**

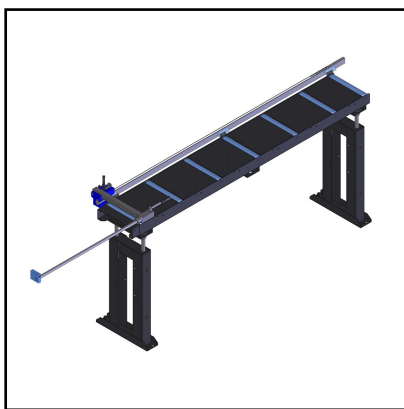
**OPTIONAL**

Premier élément compatible pour coté de chargement et coté de déchargement. Longueur 2m, charge utile 700 kg.



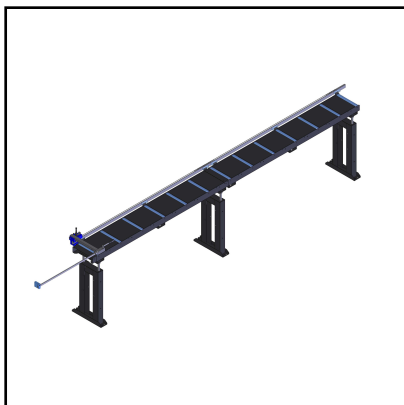
**Table à rouleaux de chargement/déchargement (Optional) OPTIONAL**

Elément suivant pour table à rouleaux compatible avec coté de déchargement. Longueur 2m, charge utile 600 kg.



**Table à rouleaux coté déchargement avec tige millimétrée (Optional)OPTIONAL**

Système de mesure pour le côté sortie composé de la table à rouleaux RTS et de la butée de mesure mécanique avec tige millimétrique dans un kit de montage (la table à rouleaux et la butée RTM à assembler sont envoyées séparément). La butée de mesure est entièrement pliable.



**Table à rouleaux coté déchargement avec tige millimétrée (Optional)OPTIONAL**

Système de mesure pour le côté sortie composé de la table à rouleaux RTS et de la butée de mesure mécanique avec tige millimétrique dans un kit de montage (la table à rouleaux et la butée RTM à assembler sont envoyées séparément). La butée de mesure est entièrement pliable. Element suivant pour longueur superior à 2m.



**Table à rouleaux de déchargement avec système de mesure visualiséOPTIONAL**

Table à rouleaux coté déchargement avec mesure visualisée et positionnement manuel. Disponibilité: -RTD2LW50 longueur de mesure 2m, charge utile 700 kg; -RTD4LW50 longueur de mesure 4m, charge utile 1300kg; -RTD6LW50 longueur de mesure 6m, charge utile 1900kg;



**Table à rouleaux de déchargement avec butée de mesure motorisée (OPTIONAL)**

Table à rouleaux de déchargement avec butée motorisée et présélection par clavier des plusieurs longueurs. Disponibilité: -RTP2W50 longueur de mesure 2m, charge utile 700kg; -RTP4W50 longueur de mesure 4m, charge utile 1300kg; -RTP6W50 longueur de mesure 6m, charge utile 1900kg;



**Piano a rulli di scarico con lettura digitale (Optional) OPTIONAL**

Table à rouleaux de déchargement avec lecture digitale et déplacement manuel. Disponibilité: -RTL2W50 longueur de mesure 2m avec 3 pieds d'appui et charge utile max 700kg; -RTL4W50 longueur de mesure 4m avec 5 pieds d'appui et charge utile max 1300kg; -RTL6W50 longueur de mesure 6m avec 7 pieds d'appui et charge utile max 1900kg.